

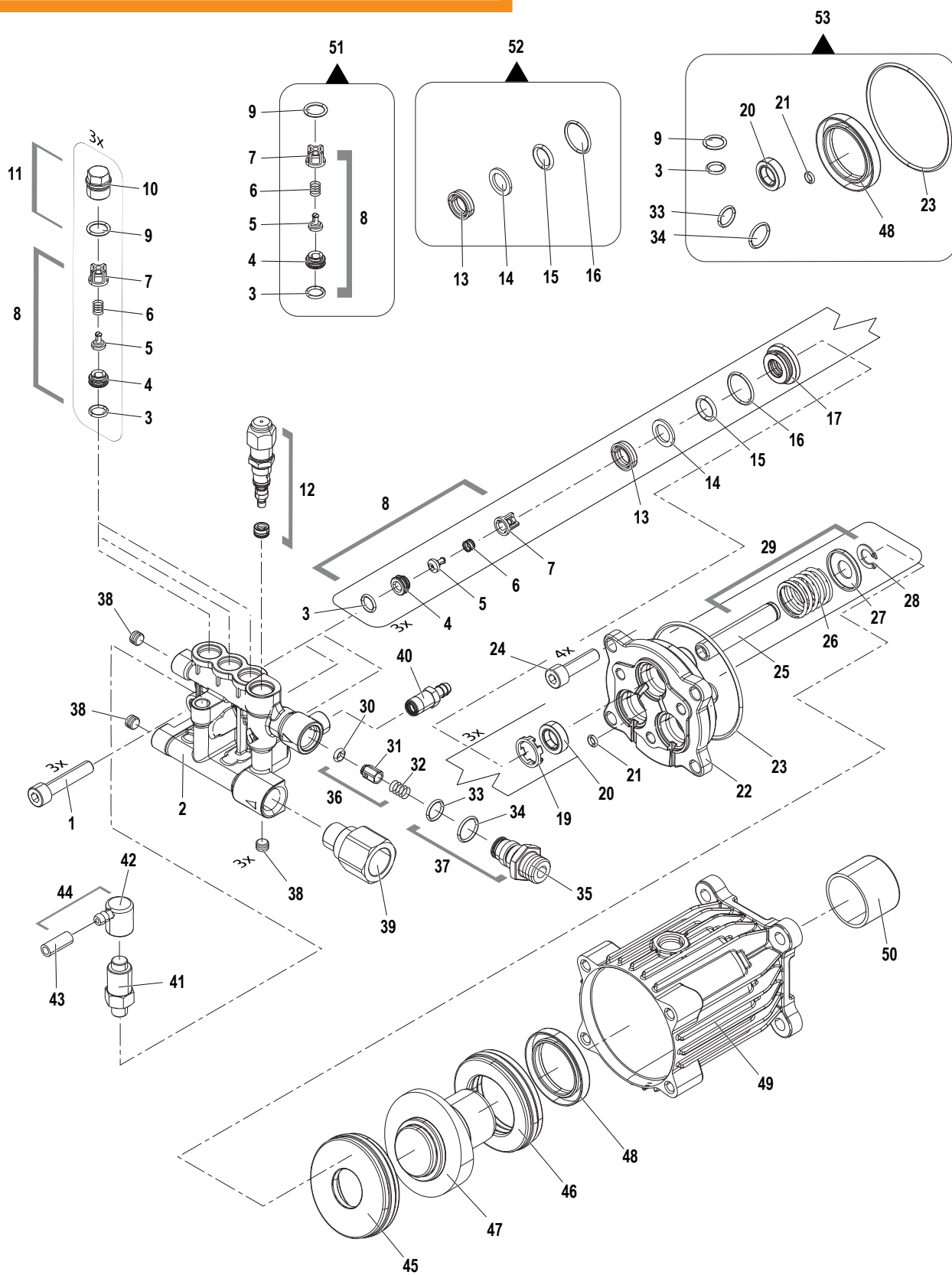
CXD 2223G

Pompe - Pumps

OTTONE / ALLUMINIO

3400 RPM

Brass / Aluminum



N°	Cod.	Descrizione	Description	Note	Q.ty	Model
1	3609 0219	Vite	Screw	M8x40	3	
2	3218 0556	Testata Pompa in Ottone	Brass Head		1	
	3218 0557	Testata Pompa in Alluminio	Aluminum Head		1	

N°	Cod.	Descrizione	Description	Note	Q.ty	Model
3	1210 0465	O-ring	O-ring	8,73x1,78 NBR SH.90	6	
4	3009 0249	Sede ottone per valv. asp	Valve seat aspiration		6	
5	2409 0309	Pistone valvola	Valve piston		6	

OTTONE / ALLUMINIO

Brass / Aluminum

3400 RPM

N°	Cod.	Descrizione	Description	Note	Q.ty	Model
6	1802 0392	Molla valvola	Valve spring	Ø12 L=8 Filo D,0,4	6	
7	1205 0097	Gabbia Valv. Asp./ Mand.	Valve cage		6	
8	1220 0227	Gruppo Vam	Valve kit		6	
9	1210 0721	O-ring	O-ring	1,78x11,11 NBR90	3	
10	3202 0460	Tappo in allum.valvola di mandata	Stopper for delivery valve	M14x1	3	
11	3202 0461	Kit Tappo + O-ring	Plug Kit + O-ring		3	
12	1215 0669	Kit Valv. Regol. + Sede	Reg. Valve Kit + Seat		1	
13	1241 0072	Tenuta acqua	Water seal	Ø12x18x5 NBR SH. 90	3	
14	0009 0947	Anello antiestrusione	Reg. Valve Kit + Seat	18x12.05x1.7	3	
15	1210 0818	O-ring	O-ring	11,9x2,62	3	
16	1210 0233	O-ring	O-ring	18,77x1,78 SH70	3	
17	0204 0142	Boccola appoggio tenuta	Support bush seal		3	
19	0009 0347	Distanziale tenuta olio	Oil spacer	Ø12	3	
20	0019 0211	Anello tenuta olio	Rotary shaft seal	Ø12x20x6 16 VSO KC4	3	
21	1210 0014	O-ring	O-ring	4,48x1,78	1	
22	0424 0560	Corpo guida pistoni	Piston body guide	Ø12	1	
23	1210 0585	O-ring	O-ring	2,5x67 70SH	1	
24	3609 0006	Vite TCEI	Screw	M8x30 UNI 5931 ZNT	4	
25	2409 0310	Pistone	Piston	Ø12	3	
26	1802 0393	Molla pistone	Piston spring	ØINT 20 L=35,6 FILO 2,3	3	
27	0009 0948	Fermo Ø25.2	Retaining ring	per molla pistone	3	
28	3019 0055	Seeger esterno	Spring	Ø11 UNI 7435	3	
29	2409 0311	Kit pistone	Piston kit		3	
30	1210 0819	O-ring	O-ring	4x2,5 SH.70 Viton	3	
31	2409 0312	Pistone NON Ritorno	Check valve		1	
32	1802 0394	Molla Pistone NON Ritorno	Check valve spring		1	
33	1210 0473	O-ring	O-ring	1,78x9,25 90SH	1	
34	1210 0415	O-ring	O-ring	1,78x12,42 90 SH	1	
35	3410 0399	Eiettore	Ejector body	3/8" NPT	1	
36	2409 0313	Kit pistone NON ritorno	Piston kit		1	
37	3410 0400	Kit Eiettore	Ejector kit		1	
38	3202 0462	Tappo	Plug	G1/8x8	3	
39	2803 3452	Raccordo aspirazione	Inlet connection	3/4" M - 1/2"NPT F	1	

N°	Cod.	Descrizione	Description	Note	Q.ty	Model
40	2800 0536	Kit Raccordo Asp. Deterg.	Detergent suction connection kit		1	
41	3230 0053	Valvola termica	Thermic valve	G 1/8"	1	
42	0402 0586	Coperchio valvola termica	Thermic valve cover		1	
43	3208 1401	Tubo trasparente	Trasparent hose	Ø5x8 L=250mm	1	
44	3301 1591	Kit Cappuccio + Tubo	Thermic valve kit		1	
45	0438 0146	Kit cuscinetto lato pistoni	Bearing kit piston side		1	
46	0438 0147	Kit cuscinetto lato albero	Bearing kit shaft side		1	
47	0001 1013	Albero eccentrico	Eccentric shaft	Ø19 12°	1	
48	0019 0212	Anello tenuta albero	Shaft sealing ring	35x50x7 viton	1	
49	0403 0551	Carter Pompa	Pump carter		1	
50	0204 0143	Boccola albero	Shaft bush		1	

Kit Ricambi

Spare Parts Kit

N°	Cod.	Descrizione	Description	Note	Q.ty	Model
51	5025 0084	Kit valvola asp/ mandata	Complete valve kit		1	
52	5019 0747	Kit guarnizioni Pistoni	Pistons gaskets kit		1	
53	5019 0748	Kit guarnizioni Pompa	Pump gaskets kit		1	